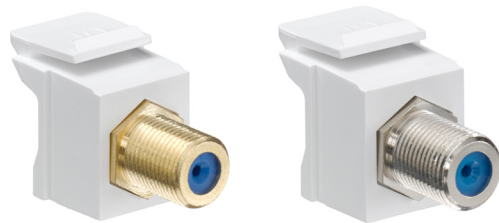


## Connecteurs F QuickPort<sup>MD</sup>, en passage continu

### APPLICATION

Les connecteurs femelle-femelle de 75 Ω, plaqués nickel ou or, sont dotés d'embouts vissables pour les connexions avant et arrière. Ces dispositifs doivent convenir aux applications utilisant des téléviseurs, des magnétoscopes, des lecteurs de DVD, des satellites ou des composants de cinéma maison (câbles coaxiaux). Les adaptateurs QuickPort de type F s'enclenchent dans n'importe quel boîtier de la gamme, qu'il s'agisse de prises encastrées ou en saillie, de systèmes de prises multimédias (adaptateurs requis), de cadres Decora<sup>MD</sup>, de blocs ou de panneaux de connexion.



40831-FxG

41084-FxF

### SPÉCIFICATIONS

Les modules pour câble coaxial doivent être des adaptateurs encastrés QuickPort de type femelle-femelle individuellement enclenchables dans les plaques, prises, blocs et panneaux de télécommunications configurables sur le terrain qui font partie de l'installation. Les modules encastrés doivent être offerts en diverses couleurs s'harmonisant avec les boîtiers ou servant de chromocodage pour l'identification des ports. Les modules doivent être homologués UL. Tous les plastiques entrant dans la composition des modules doivent être ignifugés. Les modules avec un connecteur plaqué nickel ont un contact de conducteur central étamé. Les modules avec un connecteur plaqué or ont un contact de conducteur central doré.

### CARACTÉRISTIQUES

- Compatibilité avec toutes les plaques et tous les boîtiers QuickPort.
- Plage de fréquences égale à 3,0 GHz en c.c.
- Adaptateur femelle-femelle pour des connexions rapides par vissage.
- Le connecteur 41084-FxF est plaqué nickel et a un contact de conducteur central étamé.
- Le connecteur 40831-FxG est plaqué or et a un contact de conducteur central plaqué or.

### ÉLÉMENTS À CONSIDÉRER POUR L'INSTALLATION

- Les connecteurs F conviennent à tous les câbles coaxiaux.
- Les modules encastrés QuickPort s'enclenchent dans n'importe quel boîtier QuickPort, qu'il s'agisse de prises encastrées ou en saillie, de systèmes de prises multimédias (adaptateurs requis), de blocs et de panneaux de connexion.
- L'espace libre derrière l'emplacement proposé pour le module encastré doit être vérifié afin de garantir un rayon de courbure adéquat.

### CONFORMITÉ AUX NORMES

- Homologation cULus (UL 1863 et CAN/CSA-C22.2 No 182.4-1990).
- Conformité avec les normes de la Society of Cable Telecommunications Engineers (SCTE).

### CARACTÉRISTIQUES PHYSIQUES

Dimensions : se reporter à la page 2.

Matériaux : corps en zinc moulé avec filetage usiné.

Isolant : polypropylène.

### PAYS D'ORIGINE

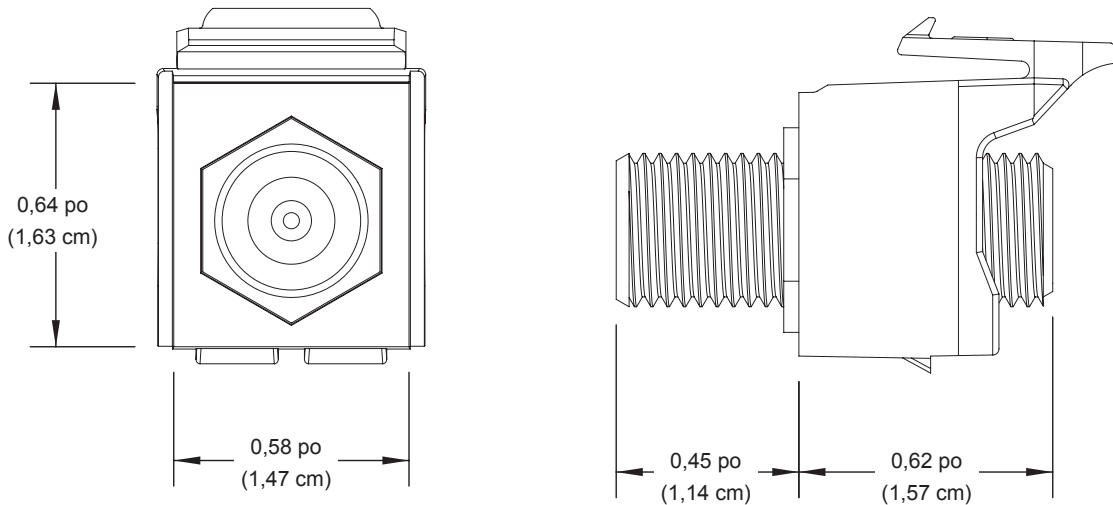
Chine, Taiwan ou Vietnam

### GARANTIE

Pour consulter les garanties offertes par Leviton, on peut se rendre au [www.leviton.com/warranty](http://www.leviton.com/warranty) (certaines parties en anglais seulement).

## FICHIERS ÉLECTRONIQUES

Pour obtenir des fichiers CAD, des exemples de devis ou des dessins techniques (en format .DXF ou .DWG), on peut se rendre au [www.leviton.com](http://www.leviton.com) (certains éléments en anglais seulement).



41084-FxF, 40831-FxG

## CARACTÉRISTIQUES DE RENDEMENT

Plage de fréquences	c.c. – 3,0 GHz (nickel) c.c. – 3,0 GHz (or)
Pertes d'insertion	≤ 0,2 dB à 3,0 GHz (nickel) ≤ 0,2 dB à 3,0 GHz (or)
Pertes de retour	≥ 26 dB à 3,0 GHz (nickel) ≥ 26 dB à 3,0 GHz (or)
Impédance électrique	75 Ω
Résistance de contact	< 4 milliohms
Force de maintien	> 0,35 lb (160 g) avant l'insertion > 0,26 lb (120 g) après l'insertion

## NUMÉROS DE CATALOGUE

Description	IVOIRE	BLANC	AMANDE	GRIS	NOIR	BRUN
Connecteurs F QuickPort <sup>MD</sup> , plaqués nickel, en passage continu	41084-FIF	41084-FWF	41084-FTF	41084-FGF	41084-FEF	41084-FBF
Connecteurs F QuickPort, plaqués or, en passage continu	40831-FIG	40831-FWG	40831-FTG	—	—	—

Page 2 sur 2

**Solutions de réseautique de Leviton**  
2222 - 222nd Street S.E.,  
Bothell, WA, 98021-4416

téléphone 1 800 824-3005  
téléphone 1 425 486-2222  
[appeng@leviton.com](mailto:appeng@leviton.com)  
[www.leviton.com](http://www.leviton.com)

**Asie/Pacifique**  
T 1 631 812 6228  
C [infoasean@leviton.com](mailto:infoasean@leviton.com)

**Europe**  
T 44 0 1592 772124  
C [customerserviceeu@leviton.com](mailto:customerserviceeu@leviton.com)

**Canada**  
T 1 514 954-1840  
C [pcservice@leviton.com](mailto:pcservice@leviton.com)

**Inde et ASACR**  
T 971 4 886 4722  
C [infoindia@leviton.com](mailto:infoindia@leviton.com)

**Caraïbes**  
T 1 954 593 1896  
C [infocaribbean@leviton.com](mailto:infocaribbean@leviton.com)

**Mexique**  
T 52 55 5082 1040  
C [lsamarketing@leviton.com](mailto:lsamarketing@leviton.com)

**Chine**  
T 852 2774 9876  
C [infochina@leviton.com](mailto:infochina@leviton.com)

**Moyen-Orient et Afrique**  
T 971 4 247 9800  
C [lmeinfo@leviton.com](mailto:lmeinfo@leviton.com)

**Colombie**  
T 57 1 743 6045  
C [infocolombia@leviton.com](mailto:infocolombia@leviton.com)

**Corée du Sud**  
T 82 2 3273 9963  
C [infokorea@leviton.com](mailto:infokorea@leviton.com)