

REVISIONS			
REV.	DATE	DESCRIPTION	BY
-	02-16-22	INITIAL RELEASE	RMV

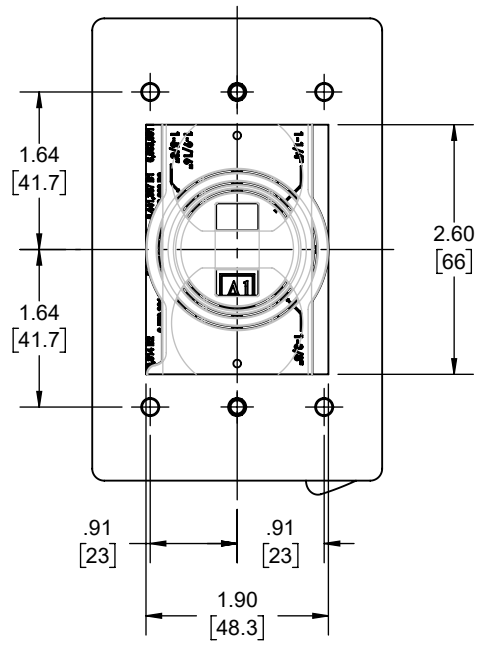
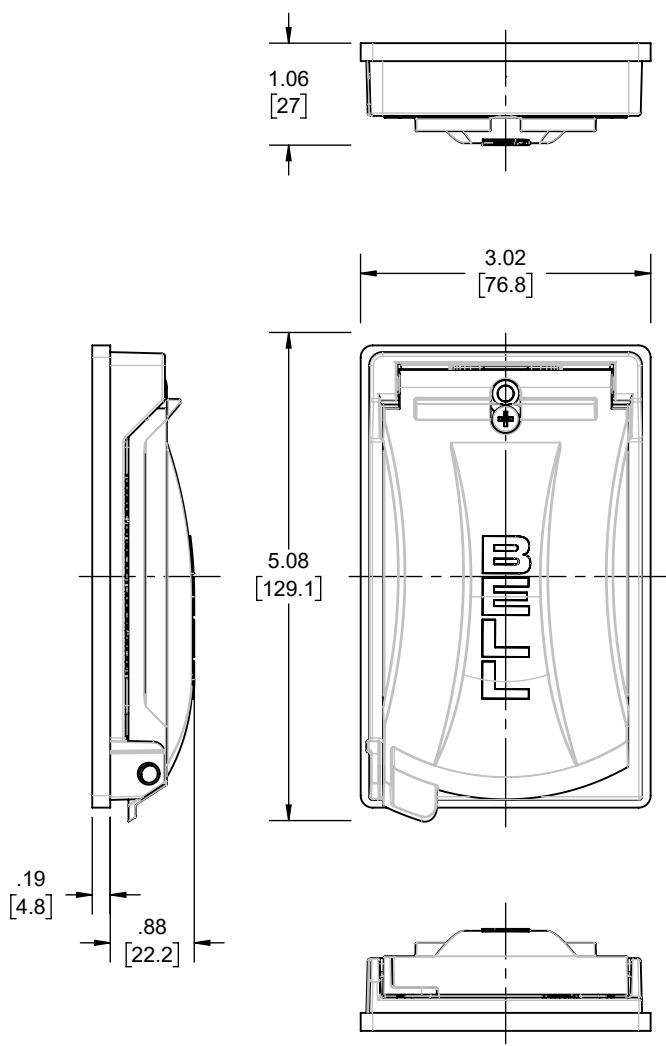
Machine Screw, 6-32 x 1",
Phillips Pan Head

Adapter, 1-Gang, Switch /
Round, 4-IN-1, GFCI Base

Adapter, Duplex Insert, Plastic, 1-Gang

Gasket, 1-Gang, Flat Enclosure Base Gasket

Cover, Flat, Metal, 1-Gang, Vertical




DESCRIPTION	MATERIAL	FINISH
FASTENERS	STEEL	GALVANIZED
ADAPTERS	PC	GRAY
GASKET	PE	N/A
BOX	CAST ALUMINUM	GRAY

LIST OF PARTS

THE DESIGN AND DIMENSIONS OF THE PRODUCT SHOWN ON THIS DRAWING ARE SUBJECT TO CHANGE WITHOUT NOTICE

TITLE:
Flat Enclosure, Metal, 1-Gang, Vertical, GFCI Style

TOLERANCE UNLESS OTHERWISE SPECIFIED .XX DECIMAL ± .015 .XXX DECIMAL ± .005 ANGLE ± 2°			DRAWN BY:	RMV	SCALE:	SIZE:
			APP. BY:	N.S.		
	DATE:	02-16-22	1:2	A		

- NOTES:
1. ALL DIMENSIONS ARE IN INCHES AND [MILLIMETERS]
 2. cULus LISTED
 3. FOR INSTRUCTION SHEET SCROLL DOWN TO NEXT SHEET

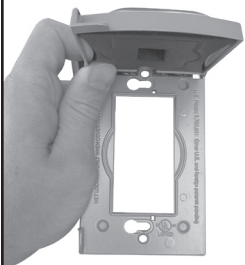
CONFIGURING THE BASE • CONFIGURACIÓN DE LA BASE

Already GFCI
Viene GFCI

Configure for Duplex
Configure para Doble

Configure for Adapter
Configure para el Adaptador

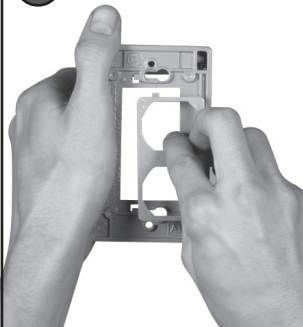
1



Comes pre-configured for GFCI.

Viene pre-configurado para GFCI.

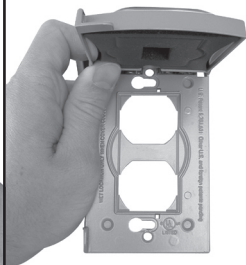
1



Slide in duplex adapter to the back of the base.

Deslice el adaptador dúplex a la espalda de la base.

2



Configured for duplex.

Configurado para doble.

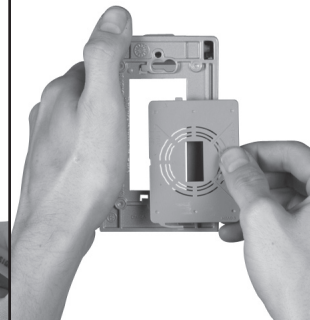
1



Break out round pieces on both sides for switch/round adapter.

Cortar hacia afuera los pedazos redondos en ambos lados para el adaptador interruptor/redondo.

2



Configure adapter then snap it to the back of base.

Configure el adaptador y luego colóquelo a presión en la parte posterior de la base.

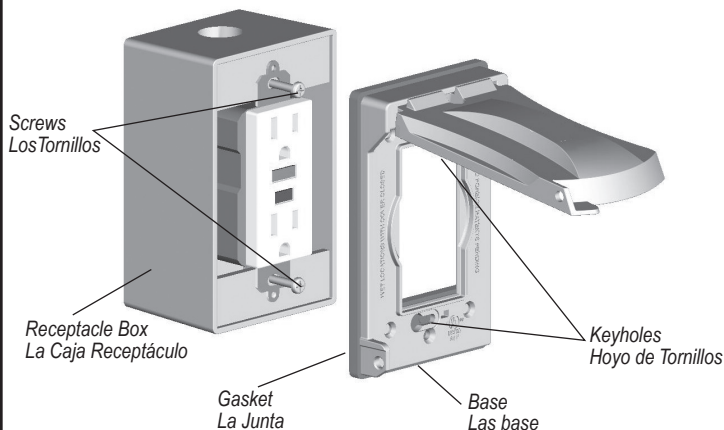
MX1050

INSTALL UNIT • PARA INSTALAR LA UNIDAD

IMPORTANT: Turn off power to outlet.

IMPORTANTE: Desconecte el suministro eléctrico hacia el receptáculo.

DIAGRAM: GFCI Installation
DIAGRAMA: Instalación de GFCI



Turn off power to receptacle. Configure base as shown on other side. Back-out box screws. (Note: Make sure that box is flush or slightly behind the finished surface and that receptacle is flush with the finished surface in accordance with NEC 406.4 and 314.20.) Place gasket over the screws. Using keyholes, place base over screws and against gasket. Tighten screws. Do not over-tighten mounting hardware.

CAUTION: Device must protrude through the base or duplex/round adapters. If not, please use UL approved spacers (not included) to move the device forward in the box.

Desconecte la electricidad al receptáculo. Configure la base como se ilustra al lado. Coloque la empaquetadura sobre los tornillos. (Nota: Asegure que la caja este a nivel con la pared o un poco mas abajo de la superficie terminada y el receptor este a nivel de la superficie terminada de acuerdo con el NEC 406.4 y 314.20.) Coloque la base sobre los tornillos y contra la empaquetadura. Apriete los tornillos. No apriete demasiado los accesorios de montaje.

PRECAUCION: El aparato debe salir de la base o duplex/adaptador redondo. Si no utilice expansiones aprobados por UL (no incluidos) para mover el aparato hacia el frente de la caja.

COVER IS UL LISTED FOR VERTICAL OR HORIZONTAL INSTALLATION

NOTE: Base should be installed on a smooth flat surface. To ensure a weatherproof seal on irregular surfaces such as brick or cedar siding, a 1/4 inch bead of non-hardening silicone caulk (not included) must be placed between the gasket and the mounting surface.

WARNING: Improper installation of any electrical device can cause serious injury or death.

NOTA: La base deberá instalarse en una superficie plana y lisa. Para asegurar un aislamiento contra intemperie en superficies irregulares tales como ladrillo o revestimiento lateral de cedro, deberá colocarse un cordón de 1/4 in. (6,3 mm) de masilla de silicona (no incluido) que no endurezca entre la empaquetadura y la superficie de montaje.

ADVERTENCIA: La instalación inadecuada de cualquier dispositivo eléctrico puede ocasionar lesiones serias o la muerte.