

SAVE THESE INSTRUCTIONS FOR FUTURE REFERENCE

APPLICATION

Champ® LED luminaires are suitable for use in the following hazardous (classified) locations:

FMVA:

NEC/CEC:

- Class I, Division 2, Groups A, B, C, D
- Class I, Zone 2
- Class II, Groups E, F, G
- Class I, Zone 2, AEx ec IIC T5 Gc, Class I Zone 2, Ex ec IIC T5 Gc Tamb -40 - +40°C*
- Class I, Zone 2, AEx, ec IIC T4 Gc, Class I Zone 2, Ex ec IIC T4 Gc Tamb -40°C - +55°C
- Class II Zone 21, AEx tb IIIC T65°C Db; Class II Zone 21, Ex tb IIIC T65°C Db Tamb -40°C - +40°C
- Class II Zone 21, AEx tb IIIC T80°C Db; Class II Zone 21, Ex tb IIIC T80°C Db Tamb -40°C - +55°C
- Wet Location, Type 4X, IP66

IECEX & ATEX**:

- IECEX UL15.0029X
- DEMKO 15 ATEX 1377X
- DEMKO 15 ATEX 1383
- Ex II 3 G Ex ec mb IIC T5 Gc Tamb -40° - +40°C*
- Ex II 3 G Ex ec mb IIC T4 Gc Tamb -40° - +55°C*
- Ex ec mb IIC T5 Gc Tamb -40°C - +40°C*
- Ex ec mb IIC T4 Gc Tamb -40°C - +55°C*
- Ex II 2 D Ex tb IIIC T65 Db Tamb -40°C - +40°C
- Ex II 2 D Ex tb IIIC T80 Db Tamb -40°C - +55°C
- Ex tb IIIC T65 Db Tamb -40°C - +40°C
- Ex tb IIIC T80 Db Tamb -40°C - +55°C

• CE 0539

• IP66

UL/CSA standards:

- UL 844 Hazardous (Classified), UL1598 Luminaires, UL1598A Marine, UL8750
- UL 60079-0 Explosive Atmospheres - Part 0: Equipment - General Requirements
- UL 60079-7 Standard For Explosive Atmospheres - Part 7: Equipment Protection By Increased Safety
- UL 60079-31 Explosive Atmospheres - Part 31: Equipment Dust Ignition Protection By Enclosure
- CSA C22.2 NO. 137-M1981 – The Standard for Electric Luminaires for Use in Hazardous Locations
- CSA C22.2 NO. 250.0 – The Standard for Luminaires
- CSA C22.2 NO. 60079-0 Electrical Apparatus for Explosive Gas Atmospheres
- CSA C22.2 NO. 60079-7 Explosive Atmospheres
- CSA C22.2 NO. 60079-31 Explosive Atmospheres

Champ LED luminaire voltage ranges for VAC/VDC:

- IECEX/ATEX - 100-240 VAC, 50/60Hz, 347-440 VAC, 50/60Hz
- US/CAN - 100-277 VAC/50/60 HZ
- US/CAN/ATEX/IECEX - 127-250 VDC
- US/CAN - 347-480 VAC, 50/60Hz

Champ LED luminaires are compliant with the regulation on the assessment of product compliance for explosive atmospheres.

IEC standards**:

- IEC 60079-0, 6th Edition (2011-06) + Corr. 1 (2012-01) + Corr. 2 (2013-12) + I-SH 01 (2013-11) + I-SH 02 (2014-10)/EN 60079-0:2012 + A11:2011
- IEC 60079-7, Edition 5.1 (2017-08)/EN 60079-7: 2015 +A1:2017
- IEC 60079-18, Ed. 4.1 (2017-08) + Corr. 1 (2018-07)/EN 60079-18:2015 + A1:2017
- IEC 60079-31, 2nd Edition (2013-11)/EN 60079-31:2013
- IEC 60598-1:2008/EN60598-1:2008
- IEC 60598-2:2008/EN60598-2:2008

Refer to the luminaire nameplate for specific classification information, maximum ambient temperature suitability and corresponding operating temperature (T-code).

Champ LED luminaires construction is designed for use indoors and outdoors in marine and wet locations, where moisture, dirt, corrosion, vibration and rough usage may be present.

Champ LED luminaire voltage ranges for VAC/VDC:

- IECEX/ATEX - 100-240 VAC, 50/60Hz, 347-440 VAC, 50/60Hz
- US/CAN - 100-277 VAC/50/60 HZ
- US/CAN/ATEX/IECEX - 127-250 VDC
- US/CAN - 347-480 VAC, 50/60Hz

Champ LED luminaires are compliant with the regulation on the assessment of product compliance for explosive atmospheres.

*T4 when used with 3x3 optic.

** Not applicable for 5L - 15L UNV34

Directive EU 2019/2022

This product contains a light source of energy efficiency class D or E.

⚠ WARNING

To avoid the risk of fire, explosion or electric shock, this product should be installed, inspected and maintained by a qualified electrician only, in accordance with all applicable electrical codes.

⚠ WARNING

To avoid electric shock:

- Be certain electrical power is OFF before and during installation and maintenance.
- Luminaire must be supplied by a wiring system for the specific hazardous locations suitable per local code with an equipment grounding conductor.

To avoid burning hands:

- Make sure LEDs and drivers are cool to touch when performing maintenance.

⚠ WARNING

To avoid explosion:

- Make sure the supply voltage is the same as the rated luminaire voltage.
- Do not install where the marked operating temperatures exceed the ignition temperature of the hazardous atmosphere.
- Do not operate in ambient temperatures above those indicated on the luminaire nameplate.
- Use only replacement parts from Crouse-Hinds.
- Use proper supply wiring as specified on the luminaire nameplate.
- All surfaces must be clean.
- Before opening wiring compartment, electrical power to the luminaire must be turned off and area must be free from hazardous atmosphere. Keep tightly closed when in operation.
- To minimize the risk from electrostatic discharge, when cleaning, wipe the lens with a clean, damp cloth.
- LED compartment is non serviceable. Do not open.

INSTALLATION

Mounting

- Yoke Mount - Wall Mount Using Luminaire Yoke Only**
1. Using luminaire yoke as a template, mark and drill desired location on mounting surface.
 2. Secure luminaire yoke to surface using ½" bolts or lag screws (not provided).

WIRING

Wiring the Luminaire

1. Open back cover/heat sink by loosening nine (9) #10-24 x 0.75" stainless steel cover bolts using a 5/16" nut socket or flat head screwdriver (see Figure 1). The heat sink cover should be removed by pulling back on one corner of the top most edge to prevent damage to gasket.

NOTE: To avoid pinching hazard between the heat sink cover and driver housing, ensure that the luminaire is oriented in the vertical position before, and during wiring procedure.

DO NOT PLACE ADDITIONAL WEIGHT ON THE BACK COVER/HEAT SINK

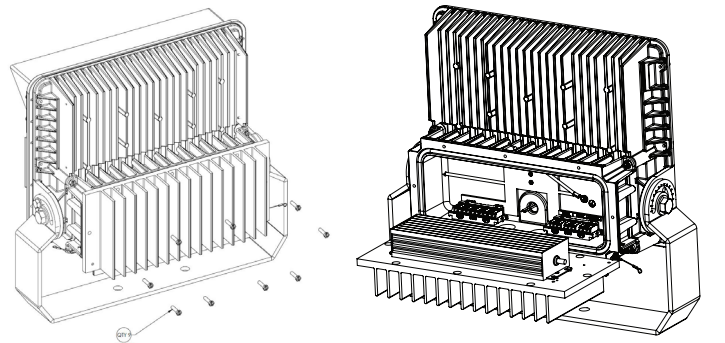


Figure 1

2. All components in the luminaire are pre-wired so only line in, neutral and ground need to be connected in the luminaire using the terminal block, using methods that comply with all applicable codes. Insert wires into terminal block by pressing down on tabs. Be sure wires are spaced as shown in Figure 2.

Note: FMVA 5L UNV34 does not utilize the Wago bracket and Wago carrier shown in Figure 2. Refer to the Wiring schematic for wiring information.

- Wire range from AWG 18-14 (0.75 - 2.5mm²) for neutral, and line (strip length 0.43" [10.9mm]), and AWG 16-14 (1.5 - 2.5mm²) for ground connections (strip length 0.43" [10.9mm]).
- Entries to driver housing shall be sealed, using HTL, STL or Slipkote 577 with devices rated a minimum of IP66.
- Standard openings are 3/4" NPT.
- Optional openings are M20 (20mm) and/or M25 (25mm).
- Secure all electrical connections and wiring entry glands.
- Ensure that the following lengths for field wiring, internal to the driver housing compartment, are followed:
 - 4.5" ± 0.25" (114 ± 6mm) for ground wire
 - 2.5" ± 0.25" (64 ± 6mm) for neutral wire
 - 2" ± 0.25" (51 ± 6mm) for line in wire

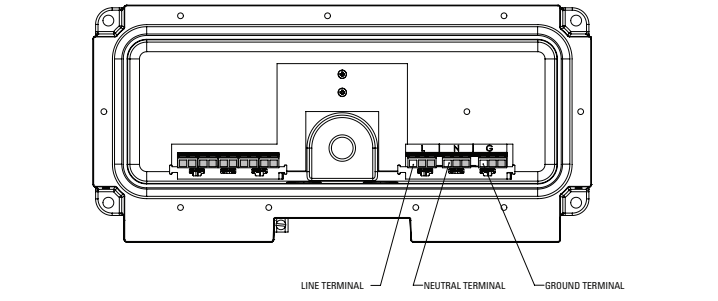
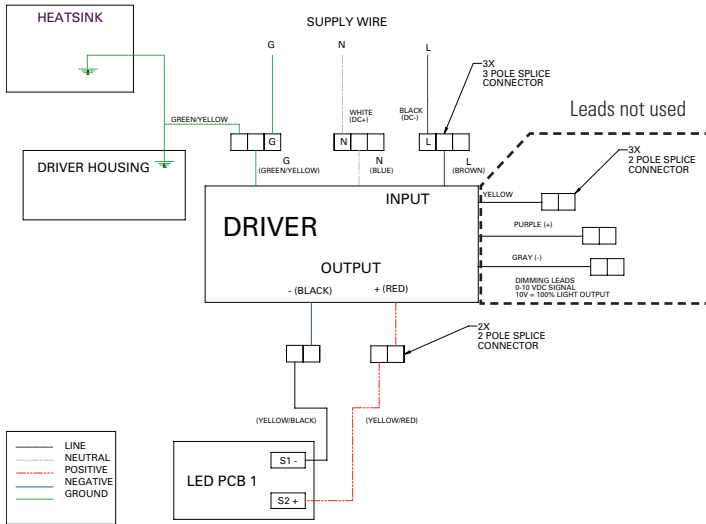


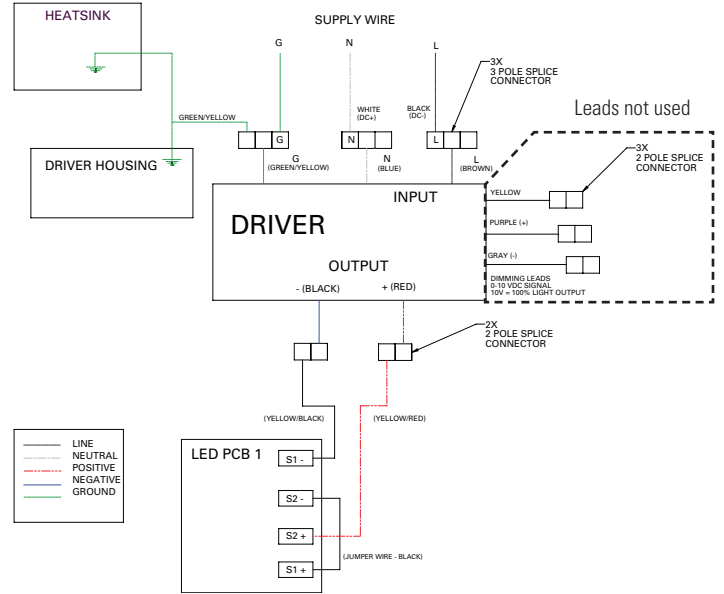
Figure 2

WIRING DIAGRAMS

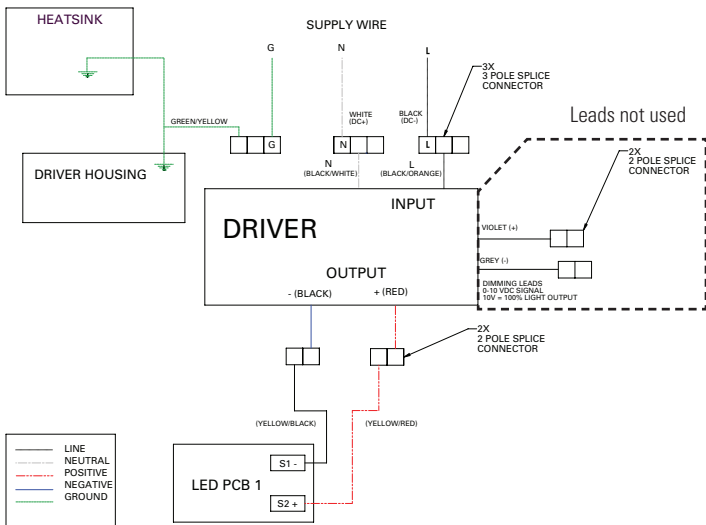
3L - 7L WIRING UNV1



9L - 15L WIRING UNV1



5L WIRING UNV34



7L - 11L WIRING UNV34

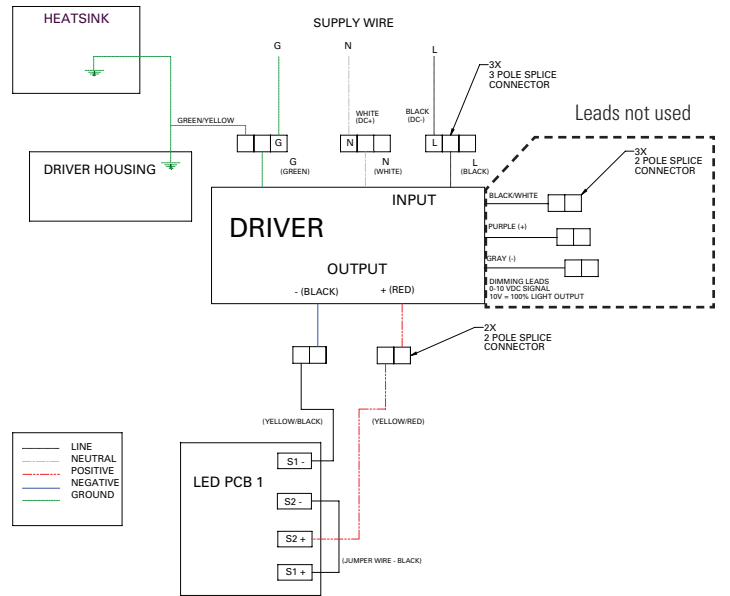


Figure 3

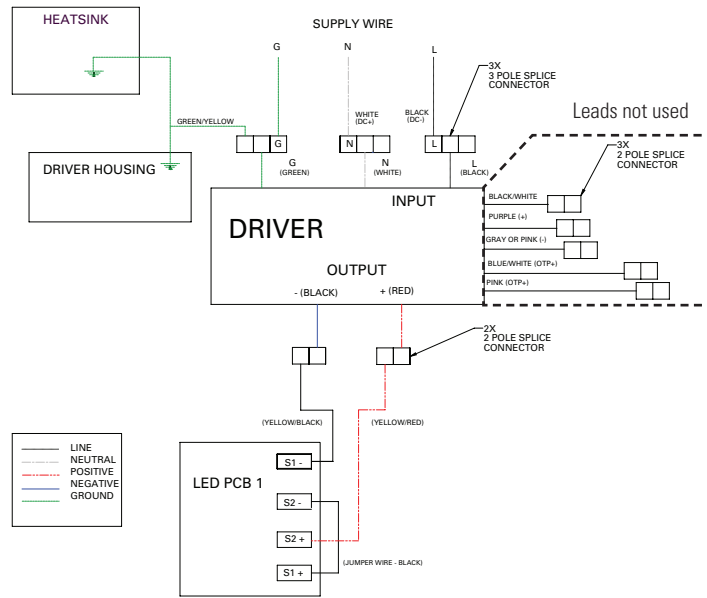


Figure 3

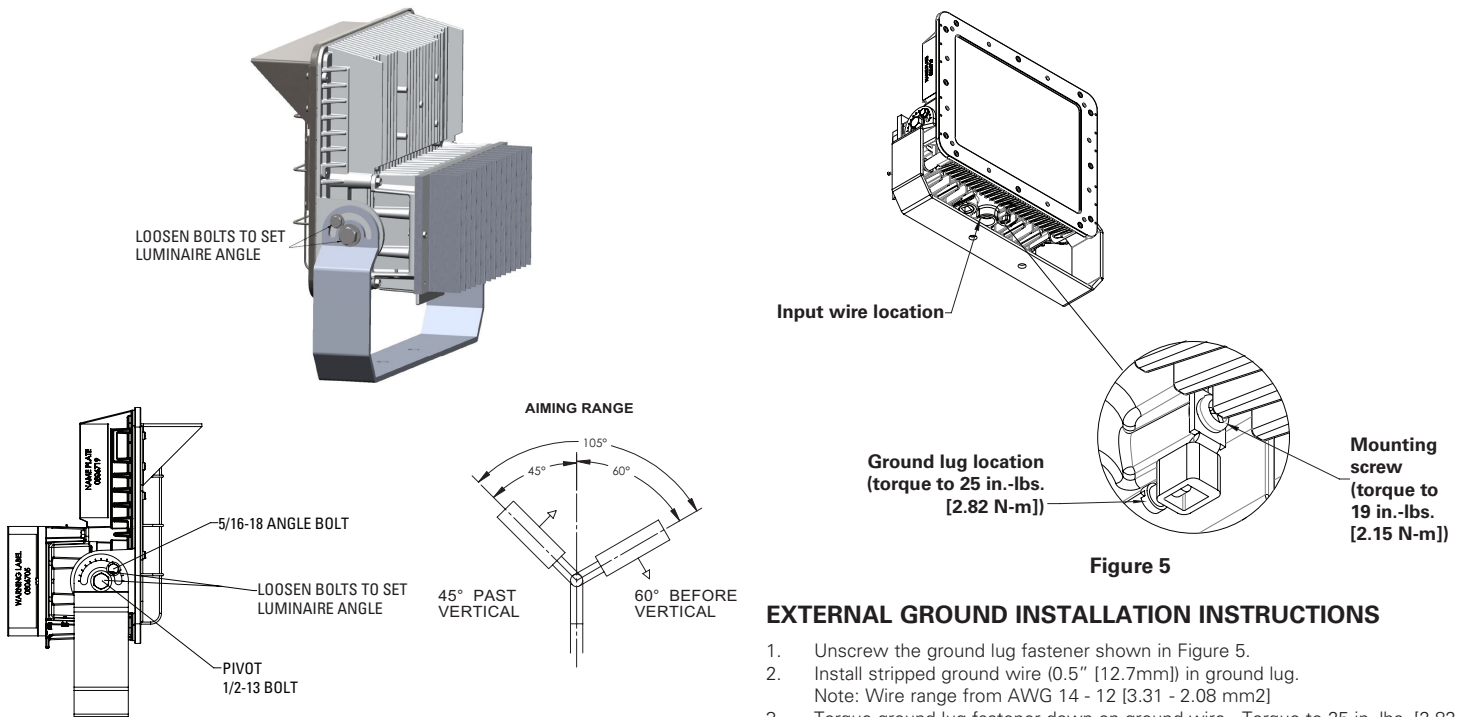


Figure 4

Figure 5

EXTERNAL GROUND INSTALLATION INSTRUCTIONS

1. Unscrew the ground lug fastener shown in Figure 5.
2. Install stripped ground wire (0.5" [12.7mm]) in ground lug. Note: Wire range from AWG 14 - 12 [3.31 - 2.08 mm²]
3. Torque ground lug fastener down on ground wire. Torque to 25 in.-lbs. [2.82 N-m], as shown in Figure 5.

3. Re-install back cover/heat sink and tighten all nine (9) mounting screws to 22 in.-lbs. (2.5 N-m). Be sure wires are not pinched during cover installation.
 - Replace any damaged or missing cover screws. Use only stainless steel #10-24 x 0.75" cover screws.
4. To make final vertical adjustment, loosen the pivot bolts on the luminaire yoke to position luminaire at the desired angle.
5. Rotate the luminaire housing to the desired position.
6. Tighten the two (2) pivot bolts to 45 ft.-lbs. (61 N-m).
7. Turn power on.

! WARNING

To avoid ignition of the hazardous atmospheres or overheating of the luminaire:

Do not position the luminaire beyond the aiming range limits.

DIMENSIONS

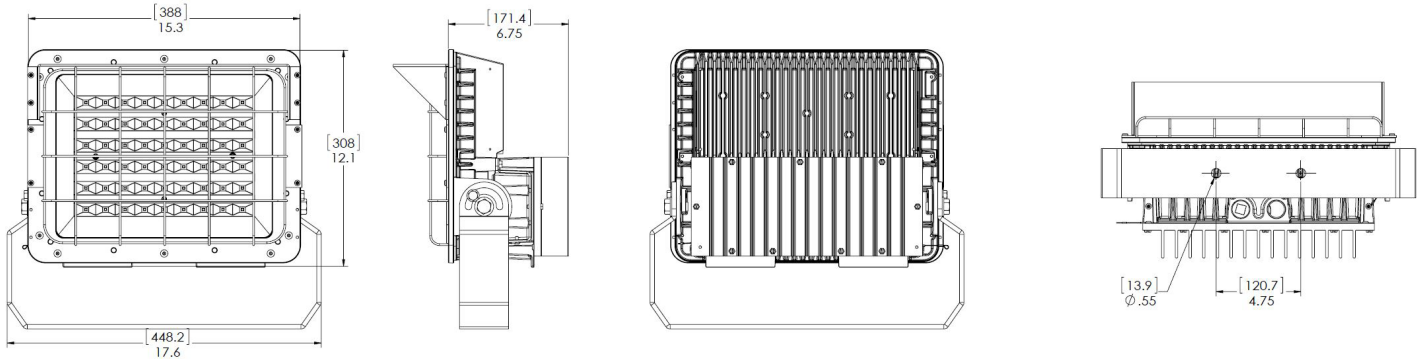
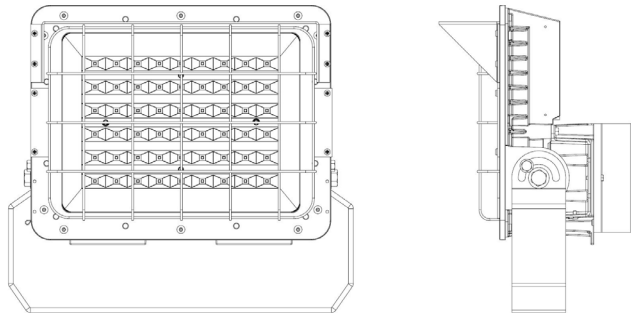
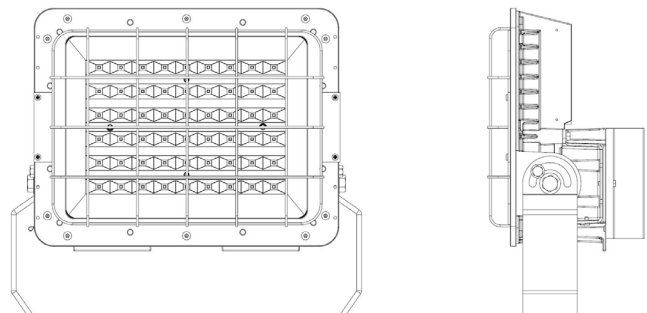


Figure 6



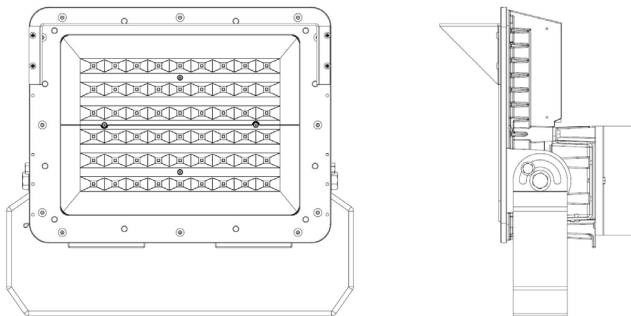
With Visor and Guard

Figure 7



With Guard Only

Figure 8



With Visor Only

Figure 9

VISOR INSTALLATION INSTRUCTIONS (catalog number DSV2)

1. Remove power from luminaire.
2. Place luminaire face up.
3. Carefully align visor with four (4) screw holes at the top of the fixture shown in Figure 9.
4. Install screws provided with visor, taking care to not scratch the finish of the luminaire. Torque to 19 in.-lbs. (2.2 N-m).
5. Install luminaire per above instructions.

NOTE: Visor can be installed before or after luminaire has been in operation.

GUARD INSTALLATION INSTRUCTIONS (catalog number P62)

1. Remove power from luminaire.
2. Place luminaire face up.
3. Carefully align guard with four (4) screw holes on each side of the luminaire shown in the image above.
4. Install screws provided with guard, taking care to not scratch the finish of the luminaire. Torque to 19 in.-lbs. (2.2 N-m).
5. Install luminaire per above instructions.

NOTE: Guard can be installed before or after luminaire has been in operation.

MAINTENANCE

- Perform visual, electrical and mechanical inspections on a regular basis. The environment and frequency of use should determine this. However, it is recommended that checks be made at least once a year. We recommend an Electrical Preventive Maintenance Program as described in the National Fire Protection Association Bulletin NFPA 70B: Recommended Practice for Electrical Equipment Maintenance (www.nfpa.org).
- The lens should be cleaned periodically to ensure continued lighting performance. To clean, wipe the lens with a clean, damp cloth. If this is not sufficient, use a mild soap or a liquid cleaner such as Collinite NCF or Duco #7. Do not use an abrasive, strong alkaline or acid cleaner. Damage may result.
- Visually check for undue heating evidenced by discoloration of wires or other components, damaged parts or leakage evidenced by water or corrosion in the interior. Replace all worn, damaged or malfunctioning components and clean gasket seals before putting the luminaire back into service.
- Electrically check to make sure that all connections are clean and tight.
- Mechanically check that all parts are properly assembled.

REPLACEMENT PARTS

Crouse-Hinds Champ LED Luminaires are designed to provide years of reliable lighting performance. However, should the need for replacement parts arise, they are available through your authorized Crouse-Hinds distributor. Assistance may also be obtained through your local Crouse-Hinds Sales Representative or the Crouse-Hinds Sales Service Department, 1201 Wolf Street, Syracuse, New York 13208, Phone 866-764-5454.

All statements, technical information and recommendations contained herein are based on information and tests we believe to be reliable. The accuracy or completeness thereof are not guaranteed. In accordance with Crouse-Hinds "Terms and Conditions of Sale," and since conditions of use are outside our control, the purchaser should determine the suitability of the product for his intended use and assumes all risk and liability whatsoever in connection therewith.

Información de instalación y mantenimiento

CONSERVE ESTAS INSTRUCCIONES PARA FUTURAS REFERENCIAS

APPLICATION

Champ® LED luminaires are suitable for use in the following hazardous (classified) locations:

FMVA:

NEC/CEC:

- Clase I, división 2, grupos A, B, C, D
- Clase I, zona 2
- Clase II, grupos E, F, G
- Clase I, zona 2, AEx ec IIC T5 Gc; clase I, zona 2, Ex ec IIC T5 Gc Tamb de -40 a 40 °C*
- Clase I, zona 2, AEx, ec IIC T4 Gc; clase I, zona 2, Ex ec IIC T4 Gc Tamb de -40 °C a 55 °C.
- Clase II, zona 21, AEx tb IIIC T65 °C DB; clase II, zona 21, Ex tb IIIC T65 °C Db Tamb -40 °C a 40 °C
- Clase II, zona 21, AEx tb IIIC T80 °C Db; clase II, zona 21, Ex tb IIIC T80 °C Db Tamb de -40 °C a 55 °C
- Zonas húmedas, Tipo 4X, IP66

IECEx & ATEX**:

- IECEx UL15.0029X
- DEMKO 15 ATEX 1377X
- DEMKO 15 ATEX 1383
- Ex II 3 G Ex ec mb IIC T5 Gc Tamb de -40 ° a 40 °C*
- Ex II 3 G Ex ec mb IIC T4 Gc Tamb de -40 ° a 55 °C
- Ex ec mb IIC T5 Gc Tamb de -40 °C a 40 °C*
- Ex ec mb IIC T4 Gc Tamb de -40 °C a 55 °C
- Ex II 2 D Ex tb IIIC T65 Db Tamb de -40 °C a 40 °C
- Ex II 2 D Ex tb IIIC T80 Db Tamb de -40 °C a 55 °C
- Ex tb IIIC T65 Db Tamb de -40 °C a 40 °C
- Ex tb IIIC T80 Db Tamb de -40 °C a 55 °C

• 0539

• IP66

Estándares UL/CSA:

- UL 844 Zonas peligrosas (clasificadas), UL1598 para luminarias, UL1598A para zonas marítimas, UL8750
- UL 60079-0 Ambientes explosivos, parte 0: Equipo - Requisitos generales
- UL 60079-7 Estándar para ambientes explosivos, parte 7: Protección del equipo mediante el aumento de la seguridad
- UL 60079-31 Ambientes explosivos, parte 31: Protección contra la combustión del polvo del equipo mediante el uso de gabinetes
- CSA C22.2 n.º 137-M1981: el estándar de las luminarias eléctricas para su uso en lugares peligrosos
- CSA C22.2 n.º 250.0: el estándar para luminarias
- CSA C22.2 n.º 60079-0 Aparatos eléctricos para ambientes de gas explosivo
- CSA C22.2 n.º 60079-7 Ambientes explosivos
- CSA C22.2 n.º 60079-31 Ambientes explosivos

Rangos de voltaje de la luminaria LED Champ para VCA/ VCC:

- IECEx/ATEX: 100-240 VCA, 50/60 Hz; 347-440 VCA, 50/60 Hz
- US/CAN: 100-277 VCA/50/60 Hz
- US/CAN/ATEX/IECEx: 127-250 VCC
- US/CAN: 347-480 VCA, 50/60 Hz

Las luminarias LED Champ son compatibles con la regulación acerca de la evaluación de cumplimiento de productos para atmósferas explosivas.

Directiva UE 2019/2022

Este producto contiene una fuente de luz de clase de eficiencia energética D o E.

Estándares IEC**:

- IEC 60079-0, 6.ª Edición (06-2011) + Corr. 1 (01-2012) + Corr. 2 (12-2013) + I-SH 01 (11-2013) + I-SH 02 (10-2014)/EN 60079-0:2012 + A11:2011
- IEC 60079-7, edición 5.1 (08-2017)/EN 60079-7: 2015 +A1:2017
- IEC 60079-18, ed. 4.1 (08-2017) + Corr. 1 (07-2018)/EN 60079-18:2015 + A1:2017
- IEC 60079-31, 2.ª edición (11-2013)/EN 60079-31:2013
- IEC 60598-1:2008/EN60598-1:2008
- IEC 60598-2:2008/EN60598-2:2008

Consulte la placa de identificación de la luminaria para obtener información específica de la clasificación, adecuación de temperatura ambiente máxima y la temperatura de operación correspondiente (Código T).

La construcción de la luminaria LED Champ se diseñó para su uso interno y externo en zonas marítimas y húmedas en donde haya humedad, suciedad, corrosión, vibraciones y uso en condiciones extremas.

Rangos de voltaje de la luminaria LED Champ para VCA/ VCC:

- IECEx/ATEX: 100-240 VCA, 50/60 Hz; 347-440 VCA, 50/60 Hz
- US/CAN: 100-277 VCA/50/60 Hz
- US/CAN/ATEX/IECEx: 127-250 VCC
- US/CAN: 347-480 VCA, 50/60 Hz

Las luminarias LED Champ son compatibles con la regulación acerca de la evaluación de cumplimiento de productos para atmósferas explosivas.

* T4 cuando se utiliza con lente óptico de 3 x 3.

** No es aplicable para 5L - 15L UNV34

ADVERTENCIA

Para evitar el riesgo de incendios, explosiones o descargas eléctricas, solo un electricista calificado debe instalar, inspeccionar y realizar mantenimiento a este producto, de conformidad con los códigos eléctricos aplicables.

ADVERTENCIA

Para evitar descargas eléctricas:

- Asegúrese de que la energía eléctrica esté APAGADA antes de la instalación y el mantenimiento, así como durante estos procedimientos.
- El reflector debe contar con un sistema de cableado para las ubicaciones peligrosas específicas adecuado según el código local con un conductor de conexión a tierra para el equipo.

Para evitar quemaduras en las manos:

- Asegúrese de que las luces LED y los accionadores se encuentren frías al momento de realizar el mantenimiento.

ADVERTENCIA

Para evitar que se produzcan explosiones:

- Asegúrese de que el voltaje de alimentación sea el mismo que el voltaje nominal del reflector.
- No instale el producto en zonas donde las temperaturas de funcionamiento indicadas superen la temperatura de ignición en una atmósfera peligrosa.
- No opere a temperaturas ambiente que superen las indicadas en la placa de identificación del reflector.
- Utilice solo piezas de repuesto de Crouse-Hinds.
- Utilice un cableado de alimentación adecuado como se especifica en la placa de identificación del reflector.
- Todas las superficies deben estar limpias.
- Antes de abrir el compartimento de cableado, se debe apagar la energía eléctrica del reflector y el área no debe presentar atmósferas peligrosas. Mantenga herméticamente cerrado cuando se encuentre en funcionamiento.
- Para minimizar el riesgo de descarga electrostática, limpie el lente con un paño limpio y húmedo.
- Compartimento LED no reparable. No abrir.

2. Todos los componentes en el dispositivo están conectados, de manera que solo los cables en línea, neutrales y de conexión a tierra se deban conectar al dispositivo usando el bloque terminal y los métodos que cumplan con todos los códigos aplicables. Inserte los cables en el bloque terminal presionando las lengüetas hacia abajo. Asegúrese de que los cables se encuentren espaciados como se muestra en la Figura 2.

NOTA: FMVA 5L UNV34 no utiliza el soporte Wago y el portador Wago que se muestran en la Figura 2. Consulte el esquema de cableado para obtener información sobre el cableado.

- Rango de cable de AWG 18-14 (0,75-2,5 mm²) para conexiones neutrales y en línea (longitud de cable pelado de 0,43" [10,9 mm]), y AWG 16-14 (1,5-2,5 mm²) para conexiones a tierra (longitud de cable pelado de 0,43" [10,9 mm]).
- Las entradas a la carcasa del accionador se deben sellar con Lubricante para roscas de alta temperatura (High Temperature Lubricant, HTL) o Lubricante para roscas (Standard Temperature Lubricant, STL, slipkote 577) con dispositivos que cuenten con una calificación mínima de IP66.
- Las aberturas estándar son 3/4" NPT.
- Las aberturas opcionales son M20 (20 mm) o M25 (25 mm).
- Asegure todas las conexiones eléctricas y prensaestopas.
- Asegúrese de que el cableado de campo interno en el compartimento de la carcasa del controlador, tenga las siguientes longitudes:
 - 4,5" ± 0,25" (114 ± 6 mm) para cables de conexión a tierra
 - 2,5" ± 0,25" (64 ± 6 mm) para cables neutros
 - 2" ± 0,25" (51 ± 6 mm) para cable en línea

INSTALACIÓN

Montaje

Soporte de fijación: se monta en la pared solo mediante un soporte de fijación para reflector

1. Utilice el soporte del reflector como modelo, marque y taladre la ubicación deseada en la superficie de montaje.
2. Asegure el soporte del reflector a la superficie usando pernos o tirafondos de 1/2" (no incluidos).

CABLEADO

Cableado del reflector

1. Abra la cubierta trasera o el disipador de calor soltando nueve (9) pernos n.º 10-24 x 0,75" de acero inoxidable de la cubierta, utilizando una llave para tuercas o un destornillador plano de 5/16" (vea la Figura 1). Se debe retirar la cubierta del disipador de calor tirando hacia atrás en una esquina del borde superior para evitar dañar la junta.

NOTA: Para evitar los peligros de atascos entre la cubierta del disipador de calor y la carcasa del accionador, asegúrese de que el reflector esté en posición vertical antes del procedimiento de cableado y durante este.

NO COLOQUE PESO ADICIONAL EN LA CUBIERTA POSTERIOR O EL DISIPADOR DE CALOR

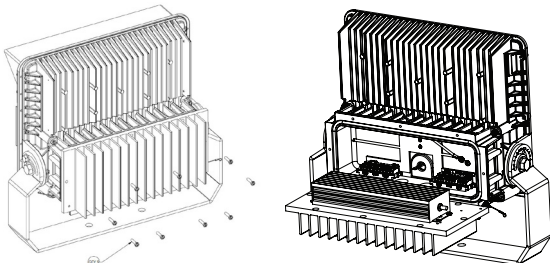


Figura 1

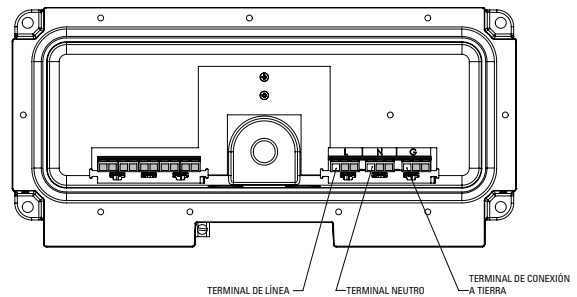
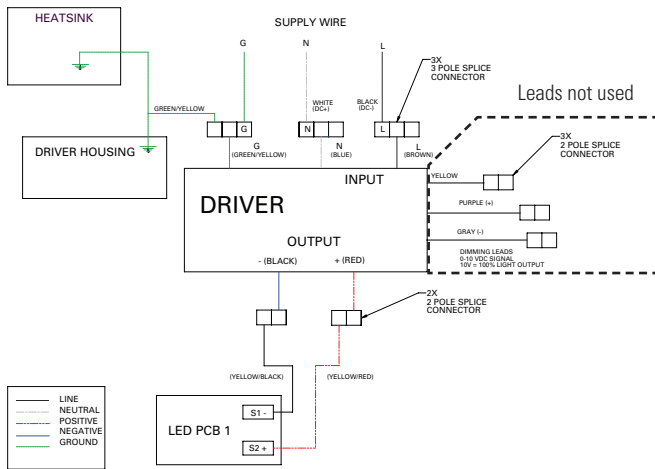


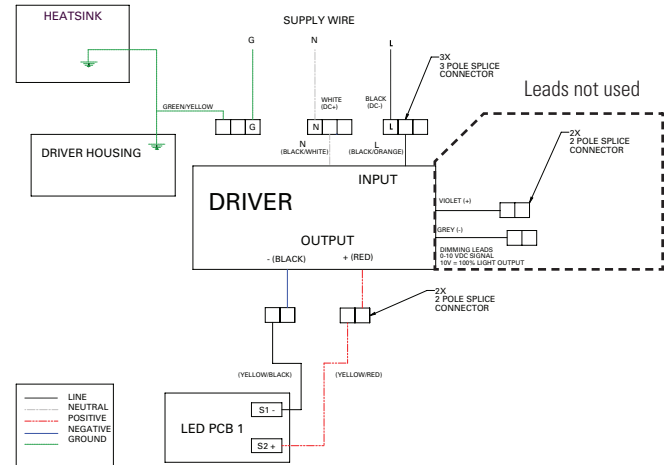
Figura 2

DIAGRAMA DE CABLEADO

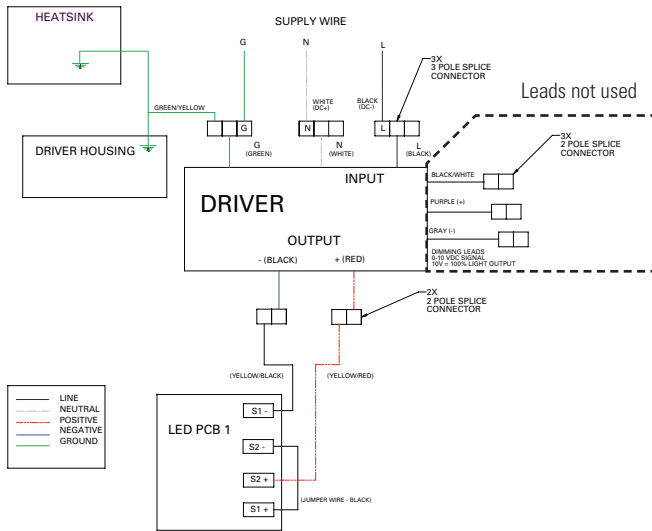
3L - 7L WIRING UNV1



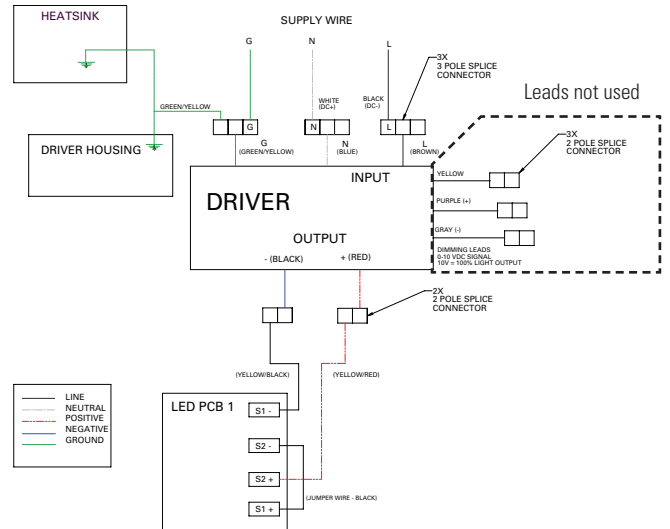
5L WIRING UNV34



7L - 11L WIRING UNV34



9L - 15L WIRING UNV1



13L - 15L WIRING UNV34

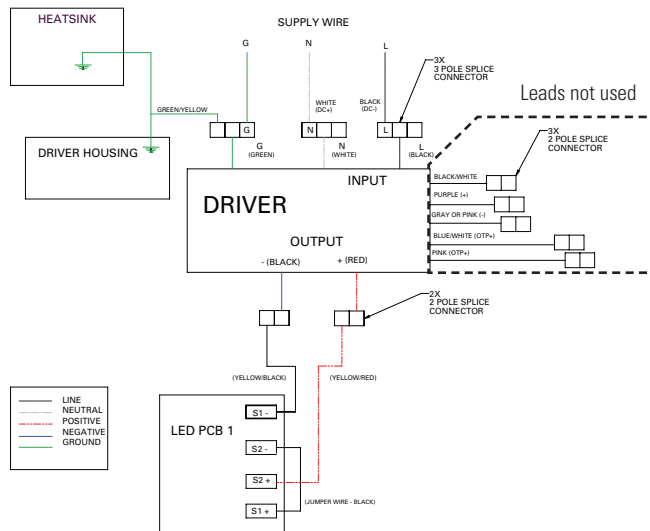


Figura 3

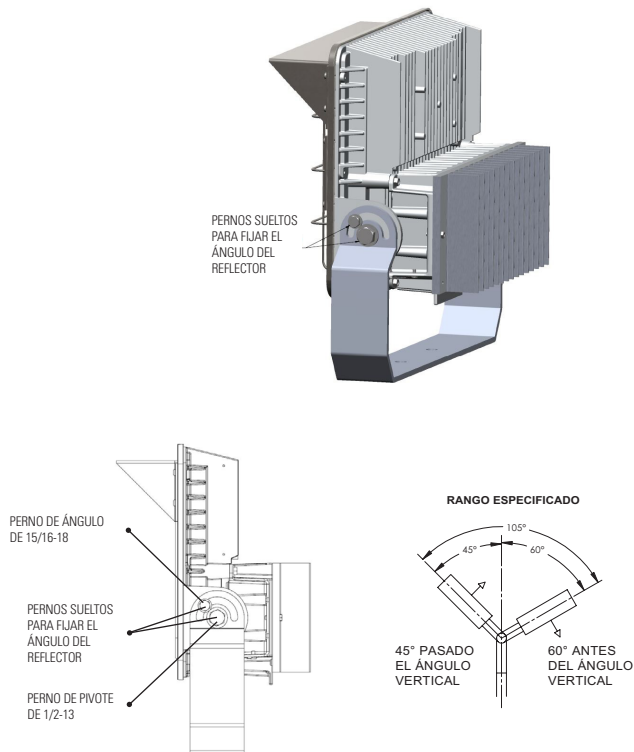


Figura 4

3. Vuelva a instalar la cubierta trasera o el disipador de calor y apriete todos los nueve (9) tornillos de montaje a 22 pulg.-lb. (2,5 N m). Asegúrese de que los cables no queden atrapados durante la instalación de la cubierta.
 - Reemplace cualquier tornillo de la cubierta que esté dañado o se haya perdido. Utilice solo tornillos de cubierta de acero inoxidable n.º 10-24 x 0,75".
4. Para realizar el ajuste vertical final, suelte los pernos de pivote del soporte de fijación del reflector para colocarlo en el ángulo deseado.
5. Gire la carcasa del reflector a la posición deseada.
6. Apriete los dos (2) pernos de pivote a 45 pies.-lb. (61 N m).
7. Encienda el producto.

⚠ ADVERTENCIA

Para evitar un incendio en una atmósfera peligrosa o un sobrecalentamiento del reflector:

No coloque el reflector fuera de los límites de rango especificados.

INSTRUCCIONES DE INSTALACIÓN EXTERNA A TIERRA

1. Desatornille el sujetador de lengüeta a tierra que se muestra en la Figura 5.
2. Instale un cable pelado de conexión a tierra (0,5" [12,7 mm]) en la lengüeta a tierra. NOTA: Rango de cables desde AWG 14-12 [3.31 - 2.08 mm²].
3. Gire el sujetador de lengüeta a tierra en el cable de conexión a tierra. Gire a 25 pulg.-lb. [2,82 N m], como se muestra en la Figura 5.

MANTENIMIENTO

- Realice inspecciones visuales, eléctricas y mecánicas de manera regular. El ambiente y la frecuencia de uso determinarán cuándo se debe realizar el mantenimiento. Sin embargo, se recomienda que las inspecciones se realicen al menos una vez al año. Recomendamos un programa de mantenimiento preventivo eléctrico como se describe en el boletín 70B de la Asociación Nacional de Protección Contra Incendios (National Fire Protection Association, NFPA): Práctica recomendada para el mantenimiento del equipo eléctrico (www.nfpa.org).
- Se deben limpiar los lentes de manera regular para garantizar una iluminación continua. Para realizar la limpieza, limpie el lente con un paño limpio y húmedo. Si esto no es suficiente, utilice un jabón suave o un limpiador líquido como Collinite NCF o Duco n.º 7. No utilice limpiadores alcalinos fuertes y abrasivos o limpiadores ácidos. Esto puede provocar daños.

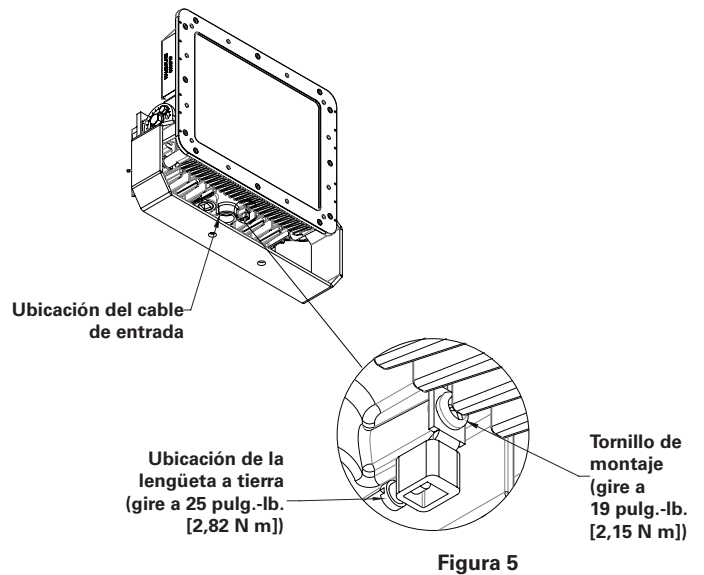


Figura 5

- Realice una inspección visual para detectar indicios de calentamiento excesivo como la decoloración de los cables u otros componentes, piezas dañadas o fugas mediante la presencia de agua o corrosión en el interior. Reemplace todos los componentes gastados, dañados o que funcionen de manera incorrecta y limpie los sellos de las juntas antes de colocar la luminaria nuevamente en servicio.
- Realice una inspección eléctrica para asegurarse de que todas las conexiones se encuentren limpias y apretadas.
- Realice una inspección mecánica para asegurarse de que todas las piezas se encuentren montadas de forma adecuada.
- Si se retira la cubierta del lente del dispositivo, la junta de bisel se debe reemplazar para mantener las capacidades nominales de respiración restringidas.

PIEZAS DE REPUESTO

Los reflectores LED Champ de Crouse-Hinds PVM están diseñados para proporcionar años de iluminación confiable. Sin embargo, si surge la necesidad de obtener piezas de repuesto, estas se encuentran disponibles a través de su distribuidor autorizado de Crouse-Hinds. Asimismo, se puede obtener asistencia a través de su representante de ventas local de Crouse-Hinds o el Departamento de Servicios de Ventas de Crouse-Hinds, 1201 Wolf Street, Syracuse, New York, 13208, teléfono 866-764-5454.

DIMENSIONES

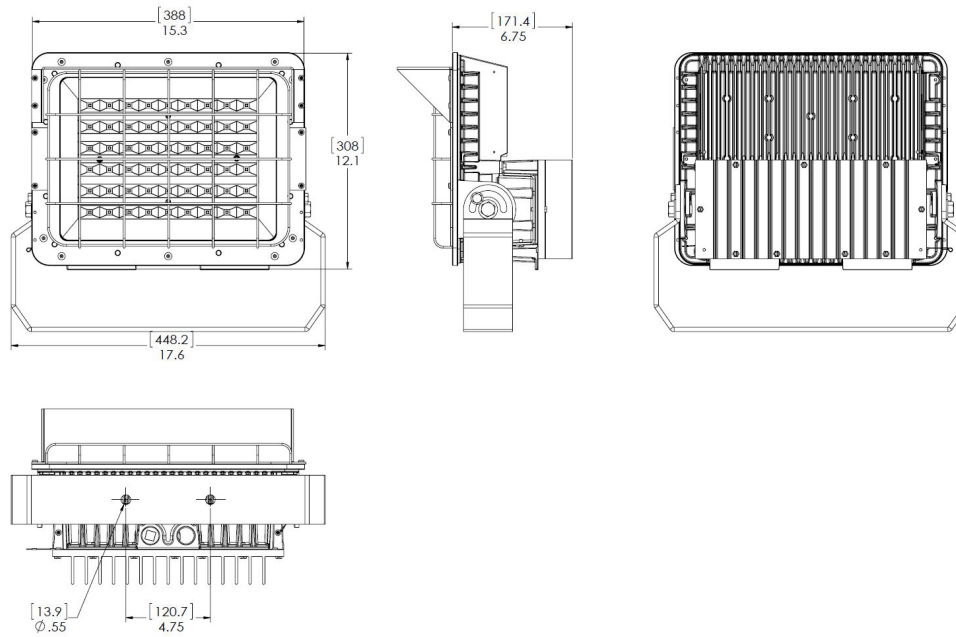
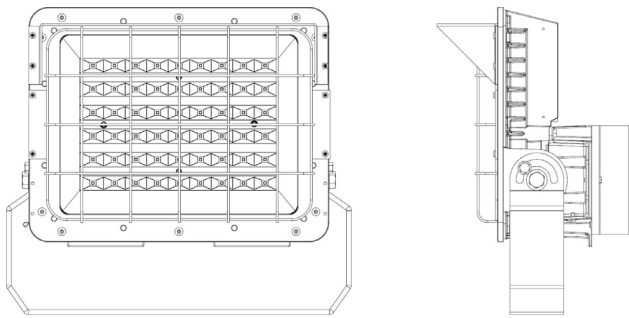
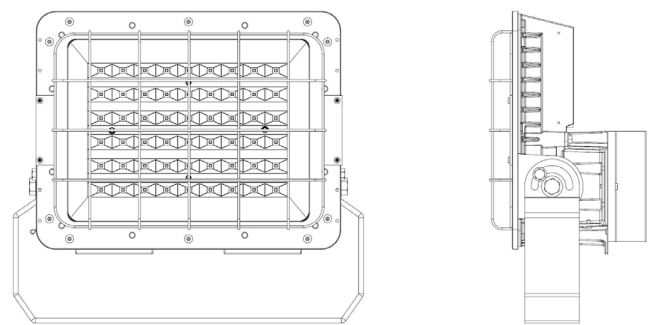


Figura 6



Con la visera y el protector

Figura 7



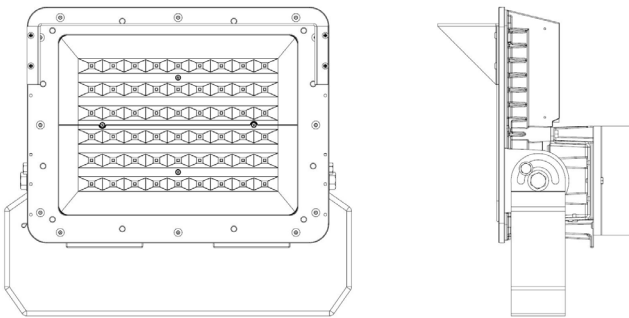
Solo con el protector

Figura 8

INSTRUCCIONES PARA LA INSTALACIÓN DEL PROTECTOR (número de catálogo P62)

1. Desconecte la energía del reflector.
2. Coloque el reflector hacia arriba.
3. Alinee cuidadosamente el protector con los cuatro (4) orificios de tornillo en la parte superior del dispositivo como se muestra en la figura anterior.
4. Instale los tornillos proporcionados con el protector, asegurándose de no rayar el acabado del reflector. Gire a 19 pulg.-lb. (2,2 N m).
5. Instale el reflector según las instrucciones mencionadas anteriormente.

NOTA: El protector se puede instalar antes o después de que el reflector haya funcionado.



Solo con la visera

Figura 9

INSTRUCCIONES PARA LA INSTALACIÓN DE LA VISERA (número de catálogo DSV2)

1. Desconecte la energía del reflector.
2. Coloque el reflector hacia arriba.
3. Alinee cuidadosamente la visera con cuatro (4) orificios de tornillo en la parte superior del dispositivo que se muestra en la Figura 9.
4. Instale los tornillos proporcionados con la visera, asegurándose de no rayar el acabado del reflector. Gire a 19 pulg.-lb. (2,2 N m).
5. Instale el reflector según las instrucciones mencionadas anteriormente.

NOTA: La visera se puede instalar antes o después de que el reflector haya funcionado.

Todas las declaraciones, la información técnica y las recomendaciones contenidas en este documento se basan en informaciones y pruebas que consideramos confiables. No se garantiza que estas sean precisas o estén completas. En conformidad con los "Términos y condiciones de venta" de Crouse-Hinds y dado que las condiciones de uso están fuera de nuestro control, el comprador debe determinar la idoneidad del producto para su uso previsto y asume todos los riesgos y responsabilidades en relación con este.

Réflecteur à Champ pour lampes génératrices à DEL de série FMV II – VNU1; 5L-15L UNV34

Information sur l'installation et l'entretien

CONSERVER CES INSTRUCTIONS À TITRE DE RÉFÉRENCE

APPLICATION

Champ® LED lumineuses are suitable for use in the following hazardous (classified) locations:

FMVA:

NEC/CEC:

- Classe I, division 2, groupes A, B, C, D
- Classe I, zone 2
- Classe II, groupes E, F, G
- Classe I, Zone 2, AEx ec IIC T5 Gc, Classe I Zone 2, Ex ec IIC T5 Gc Tamb -40 °C – +40 °C*
- Classe I, Zone 2, AEx ec IIC T4 Gc, Classe I Zone 2, Ex ec IIC T4 Gc Tamb -40 °C – +55 °C*
- Classe II Zone 21, AEx tb IIC T65°C Db, Classe II Zone 21, Ex tb IIC T65°C Db Tamb -40 °C – +40 °C
- Classe II Zone 21, AEx tb IIC T80°C Db, Classe II Zone 21, Ex tb IIC T80°C Db Tamb -40 °C – +55 °C
- Emplacement humide, type 4X, IP66

IECEX & ATEX**:

- IECEx UL15.0029X
- DEMKO 15 ATEX 1377X
- DEMKO 15 ATEX 1383
- Ex II 3 G Ex ec mb IIC T5 Gc Tamb - 40 °C à 40 °C*
- Ex II 3 G Ex ec mb IIC T4 Gc Tamb - 40 °C à 55 °C
- Ex ec mb IIC T5 Gc Tamb - 40 °C à 40 °C*
- Ex ec mb IIC T4 Gc Tamb - 40 °C à 55 °C
- Ex II 2 D Ex tb IIC T65 Db Tamb - 40 °C à + 40 °C
- Ex II 2 D Ex tb IIC T80 Db Tamb - 40 °C à + 55 °C
- Ex tb IIC T65 Db Tamb - 40 °C à + 40 °C
- Ex tb IIC T80 Db Tamb - 40 °C à +55 °C

• 0539

• IP66

Normes UL/CSA :

- UL 844, zones dangereuses (classifiées); UL 1598, lumineuses; UL1598A, qualité marine; UL8750
- UL 60079-0 Atmosphères explosives – Partie 0 : Équipement – Exigences générales
- UL 60079-7 Norme pour les atmosphères explosives – Partie 7 : Protection de l'équipement par une sécurité accrue
- UL 60079-31 Atmosphères explosives – Partie 31 : Protection contre l'inflammation de poussière provoquée par les enveloppes de l'équipement
- CSA C22.2 No 137-M1981 – La norme pour les lumineuses électriques à utiliser dans zones dangereuses
- CSA C22.2 No 250.0 – La norme pour les lumineuses
- CSA C22.2 No 60079-0 Appareils électriques pour atmosphères gazeuses explosives
- CSA C22.2 No 60079-7 Atmosphères explosives
- CSA C22.2 No 60079-31 Atmosphères explosives

Plages de tension de luminaire à DEL Champ pour Vca/Vcc :

- IECEx/ATEX – 100 à 240 Vca, 50/60 Hz, 347 à 440 Vca, 50/60 Hz
- É.-U./CAN – 100 à 277 Vca/50/60 Hz
- É.-U./CAN/ATEX/IECEX – 127 à 250 Vcc
- É.-U./CAN – 347 à 480 Vca, 50 Hz

Les lumineuses à DEL Champ respectent la réglementation sur l'évaluation de la conformité des produits dans un environnement explosif.

Normes CEI** :

- CEI 60079-0, 6e édition (2011-06) + Corr. 1 (2012-01) + Corr. 2 (2013-12) + I-SH 01 (2013-11) + I-SH 02 (2014-10)/EN 60079-0:2012 + A11:2011
- CEI 60079-7, édition 5.1 (2017-08)/EN 60079-7: 2015 + A1:2017
- CEI 60079-18, Ed. 4.1 (2017-08) + Corr. 1 (2018-07)/EN 60079-18:2015 + A1:2017
- CEI 60079-31, 2e édition (2013-11)/EN 60079-31:2013
- CEI 60598-1:2008/EN60598-1:2008
- CEI 60598-2:2008/EN60598-2:2008

Se reporter à la plaque signalétique du luminaire pour des renseignements précis sur les classifications, la compatibilité avec les températures ambiantes maximales et la température de fonctionnement correspondante (code T).

La construction des lumineuses à DEL Champ est conçue pour des utilisations intérieures et extérieures dans des emplacements humides et des installations marines, où il peut y avoir de l'humidité, de la poussière, de la corrosion et des vibrations, et où les lumineuses peuvent faire l'objet d'une utilisation intensive.

Plages de tension de luminaire à DEL Champ pour Vca/Vcc :

- IECEx/ATEX – 100 à 240 Vca, 50/60 Hz, 347 à 440 Vca, 50/60 Hz
- É.-U./CAN – 100 à 277 Vca / 50/60 Hz
- É.-U./CAN/ATEX/IECEX – 127 à 250 Vcc
- É.-U./CAN – 347 à 480 Vca, 50 Hz

Les lumineuses à DEL Champ respectent la réglementation sur l'évaluation de la conformité des produits dans un environnement explosif.

*T4 lorsqu'il est utilisé avec une optique de 3 x 3.

** Non applicable pour 5L – 15L UNV34

Directive UE 2019/2022

Ce produit contient une source lumineuse de classe d'efficacité énergétique D ou E.

AVERTISSEMENT

Pour éviter tout risque d'incendie, d'explosion ou de décharge électrique, ce produit doit être installé, inspecté et entretenu uniquement par un électricien qualifié conformément à tous les codes de l'électricité applicables.

AVERTISSEMENT

Pour éviter toute décharge électrique :

- L'alimentation électrique doit être COUPÉE avant et pendant l'installation et l'entretien.
- Le réflecteur doit être alimenté par un réseau pour les zones dangereuses spécifiques, de fils conforme au code local qui comporte un conducteur de mise à la terre pour l'appareil.

Pour éviter de se brûler les mains :

- S'assurer que les DEL et les circuits sont froids au toucher avant de procéder à leur entretien.

AVERTISSEMENT

Pour prévenir les explosions :

- S'assurer que la tension d'alimentation est la même que la tension nominale du réflecteur.
- Ne pas installer dans des endroits où la température de fonctionnement dépasse le point d'allumage de l'atmosphère dangereuse.
- Ne pas faire fonctionner à des températures ambiantes supérieures à celles indiquées sur la plaque signalétique du réflecteur.
- Utiliser uniquement des pièces de rechange de Crouse-Hinds.
- Utiliser des câbles d'alimentation appropriés comme spécifié sur la plaque signalétique du réflecteur.
- Toutes les surfaces doivent être propres.
- Avant l'ouverture compartiment de câblage, l'alimentation électrique du réflecteur doit être coupée et l'endroit ne doit pas contenir d'atmosphère dangereuse. Le luminaire doit être hermétiquement fermé lorsqu'il est allumé.
- Pour minimiser le risque de décharge électrostatique, nettoyer l'objectif avec un chiffon propre et humide.
- Compartiment LED non réparable. Ne pas ouvrir.

INSTALLATION

Montage

Montage sur étrier – Montage mural avec étrier de réflecteur seulement

1. En utilisant l'étrier du réflecteur comme modèle, marquer l'emplacement de la surface de fixation et percer les trous.
2. Fixer l'étrier du réflecteur à la surface en utilisant des boulons de 1,25 cm (1/2 po) ou des tire-fonds (non fournis).

CÂBLAGE

Câblage du réflecteur

1. Ouvrir le panneau arrière/le dissipateur thermique en desserrant neuf (9) vis en acier inoxydable de 10-24 x 0,75 po à l'aide d'une douille de 1,6 cm (5/16 po) ou d'un tournevis à tête plate (voir la figure 1). Il faut ôter le panneau du dissipateur thermique en soulevant l'un des coins de l'extrémité supérieure afin d'éviter d'endommager le joint d'étanchéité.

REMARQUE : Pour éviter tout risque de pincement entre le panneau du dissipateur thermique et le boîtier du circuit, s'assurer que le réflecteur est orienté en position verticale, et ce, avant et pendant le câblage.

NE PAS PLACER DE POIDS SUPPLÉMENTAIRE SUR LE COUVERCLE ARRIÈRE/LE DISSIPATEUR DE CHALEUR

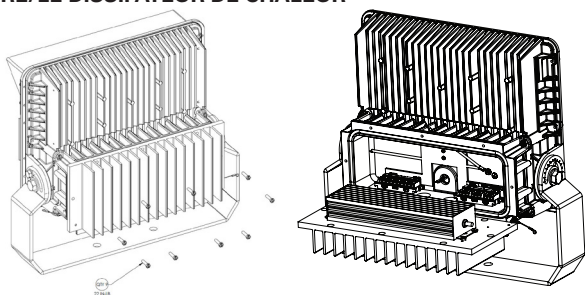


Figure 1

2. Tous les composants du réflecteur sont précâblés; ainsi, il ne reste qu'à raccorder le fil de phase, le fil neutre et le fil de mise à la terre du luminaire au bloc de jonction, à l'aide des méthodes conformes aux codes en vigueur. Insérer les fils dans le bloc de jonction en appuyant sur les languettes. Les fils doivent être espacés, comme illustré à la figure 2.

Remarque: FMVA 5L UNV34 n'utilise pas le support Wago et le support Wago illustrés à la figure 2. Reportez-vous au schéma de câblage pour les informations de câblage

- Un calibre de fils entre 18 et 14 AWG (0,75 à 2,5 mm²) pour le fil neutre et le conducteur de phase (longueur dénudée : 10,9 mm [0,43 po]), et un calibre entre 16 et 14 AWG (1,5 à 2,5 mm²) pour le fil de mise à la terre (longueur dénudée : 10,9 mm [0,43 po]) doivent être choisis.
- Les entrées du boîtier du circuit de commande doivent être scellées, à l'aide de lubrifiant HTL ou Slipkote 577, avec des dispositifs respectant au minimum la norme IP66.
- Les ouvertures standards NPT sont de 1,9 cm (3/4 po).
- Les ouvertures facultatives sont de 20 mm (M20) et/ou de 25 mm (M25).
- Fixer tous les raccordements électriques et tous les passe-câbles.
- Veiller à ce que les longueurs suivantes soient respectées pour le câblage posé sur place à l'intérieur du compartiment du boîtier du circuit de commande :
 - 114 mm ± 6 mm (4,5 po ± 0,25 po) pour le fil de mise à la terre
 - 64 mm ± 6 mm (2,5 po ± 0,25 po) pour le fil neutre
 - 51 mm ± 6 mm (2 po ± 0,25 po) pour le fil de phase

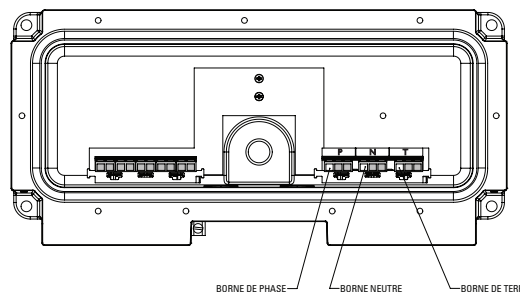
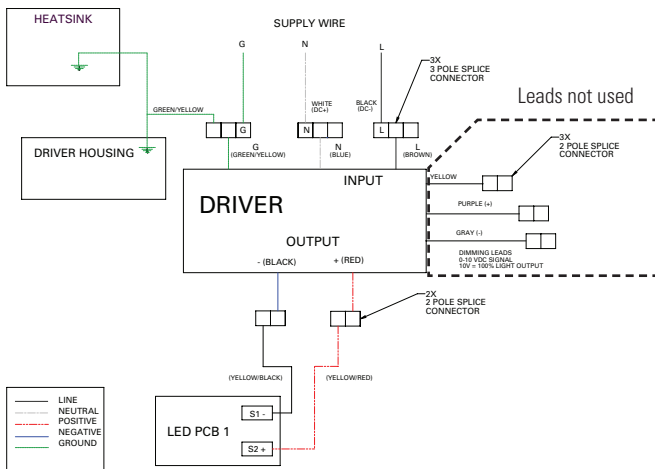


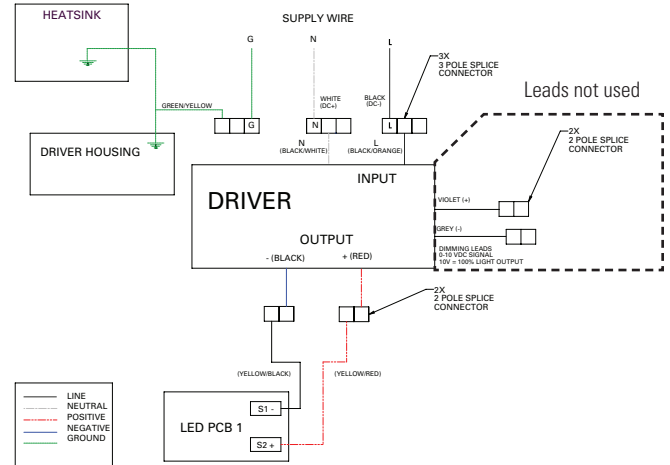
Figure 2

SCHÉMA DE CÂBLAGE

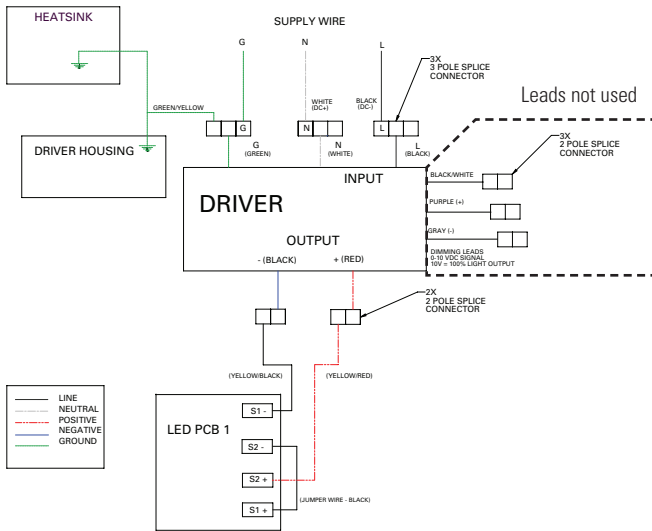
3L - 7L WIRING UNV1



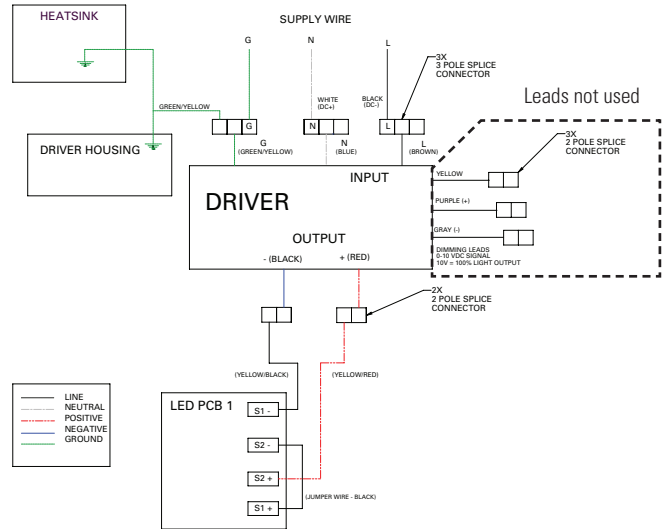
5L WIRING UNV34



7L - 11L WIRING UNV34



9L - 15L WIRING UNV1



13L - 15L WIRING UNV34

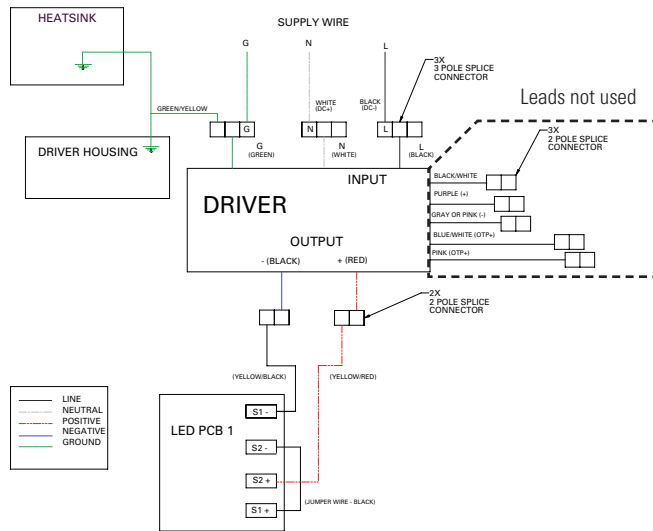


Figure 3

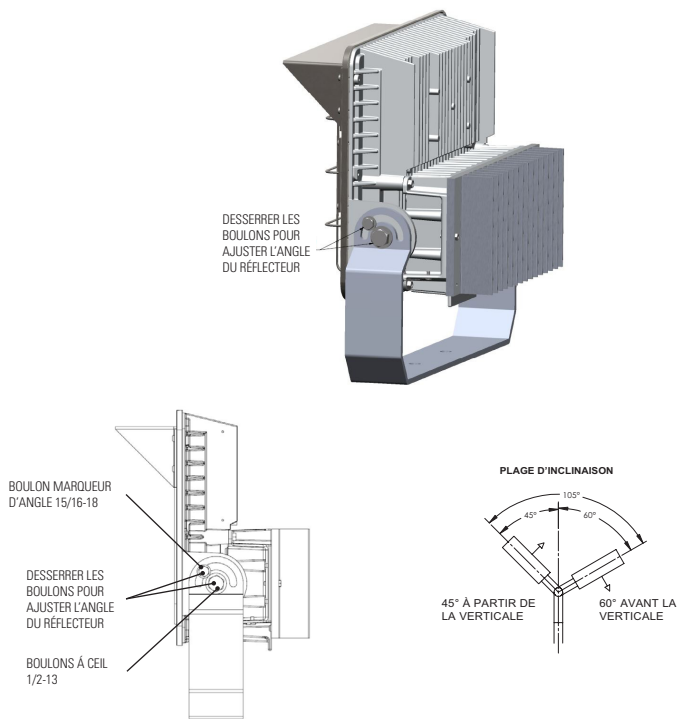


Figure 4

3. Réinstaller le panneau arrière/le dissipateur thermique et serrer les neuf (9) vis de montage à 2,5 N m (22 lb-po). S'assurer que le câblage ne s'est pas coincé lors de l'installation.
 - Remplacer les vis endommagées ou manquantes du couvercle. N'utiliser que des vis en acier inoxydable de 10-24 x 0,75 po pour le panneau.
4. Pour les derniers ajustements verticaux, desserrer les boulons sur l'étrier du réflecteur afin de le positionner dans le bon angle.
5. Faire pivoter le boîtier du réflecteur dans la position voulue.
6. Serrer les deux (2) boulons à œil à 61 N m (45 lb-pi).
7. Mettre sous tension.

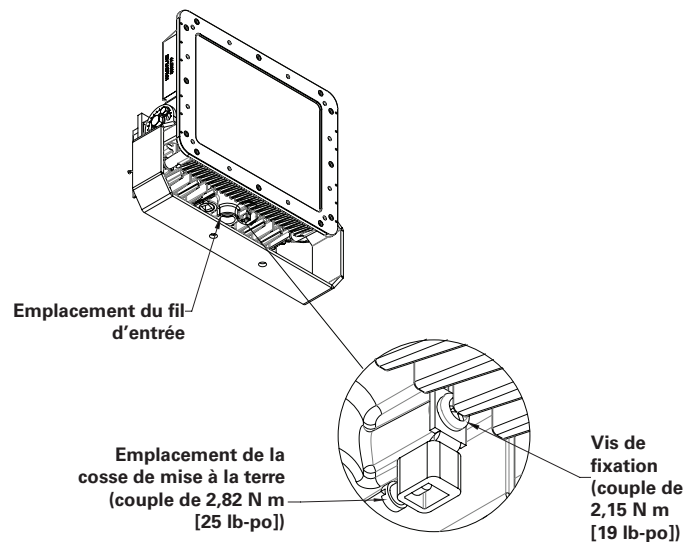


Figure 5

- Rechercher la présence de décoloration sur les fils ou sur d'autres composants indiquant une surchauffe, de pièces endommagées, ou d'infiltration d'eau ou de corrosion à l'intérieur indiquant une fuite. Remplacer tous les composants usés, endommagés ou défectueux, et nettoyer les joints d'étanchéité avant de remettre le luminaire sous tension.
- Faire des vérifications électriques pour s'assurer que toutes les connexions sont propres et serrées.
- Faire des vérifications mécaniques pour s'assurer que toutes les pièces sont montées adéquatement.
- Si le couvercle de la lentille est ôté de la lampe, le joint de la lunette doit être remplacé afin de maintenir les caractéristiques de respiration limitée.

PIÈCES DE RECHANGE

Les réflecteurs à DEL Champ de Crouse-Hinds sont conçus pour fournir un éclairage fiable pendant de nombreuses années. Toutefois, si vous avez besoin de pièces de rechange, vous pouvez vous en procurer chez votre distributeur Crouse-Hinds autorisé. Vous pouvez aussi obtenir de l'aide en communiquant avec votre représentant commercial ou avec le service des ventes de Crouse-Hinds (adresse : 1201 Wolf Street, Syracuse, New York 13208; téléphone : 1 866 764-5454).

⚠ AVERTISSEMENT

Pour éviter l'allumage des atmosphères dangereuses ou la surchauffe du réflecteur :

Ne pas placer le réflecteur au-delà des limites de la plage cible.

INSTRUCTIONS DE MISE À LA TERRE EXTERNE

1. Dévisser la fixation de la patte de mise à la terre, comme illustré à la figure 5.
2. Installer le fil de mise à la terre dénudé (12,7 mm [0,5 po]) dans la cosse de mise à la terre.
Remarque: Gamme de fils de AWG 14 - 12 [3,31 - 2,08 mm2]
3. Serrer au couple la fixation de la patte de mise à la terre sur le fil de mise à la terre.
Serrer à un couple de 2,82 N m (25 lb-po), comme illustré à la figure 5.

ENTRETIEN

- Effectuer régulièrement des inspections visuelles, électriques et mécaniques. La fréquence des inspections dépend de l'environnement et de l'intensité de l'utilisation. Il est toutefois recommandé d'effectuer une inspection au moins une fois par année. Nous recommandons un programme d'entretien électrique préventif conforme au bulletin NFPA 70B de la National Fire Protection Association : « Recommended Practice for Electrical Equipment Maintenance » (www.nfpa.org).
- Les lentilles doivent être nettoyées à intervalles réguliers pour s'assurer d'un bon éclairage continu. Pour la nettoyer, essuyer la lentille à l'aide d'un chiffon humide et propre. Au besoin, utiliser un savon doux ou un nettoyant liquide, comme Collinite NCF ou Duco no 7. Ne pas utiliser d'abrasif ni de nettoyant fortement alcalin ou acide car des dommages peuvent être causés.

DIMENSIONS

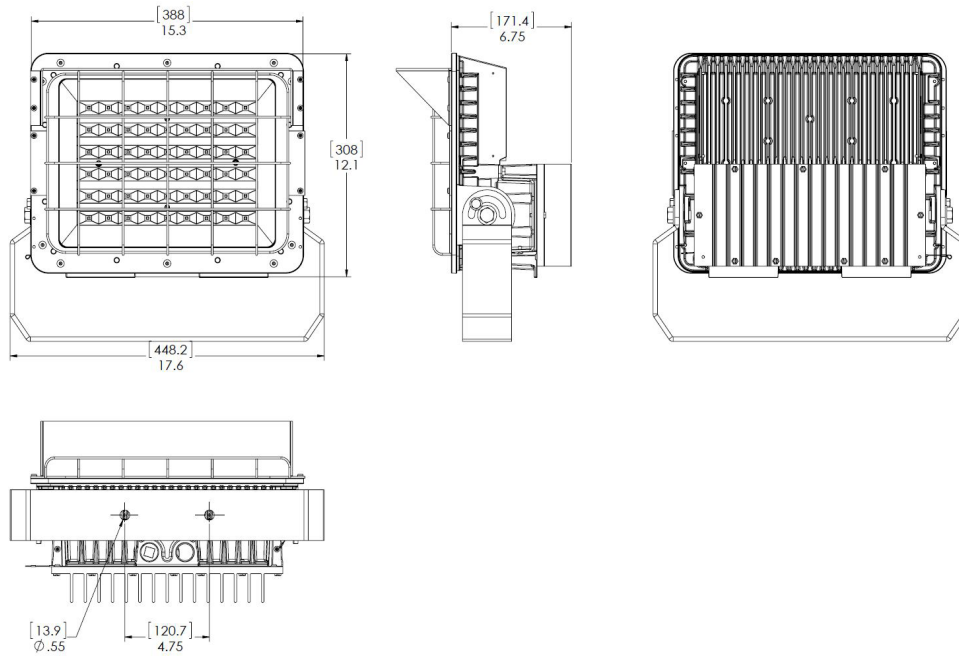
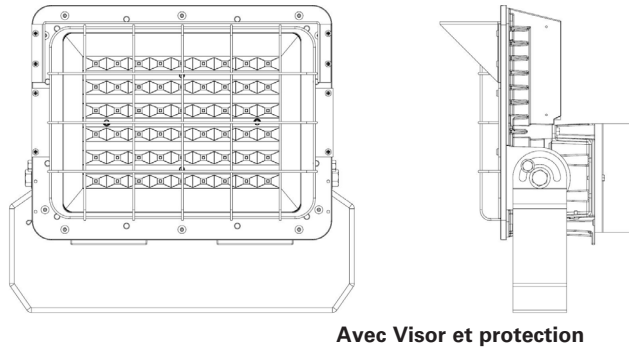
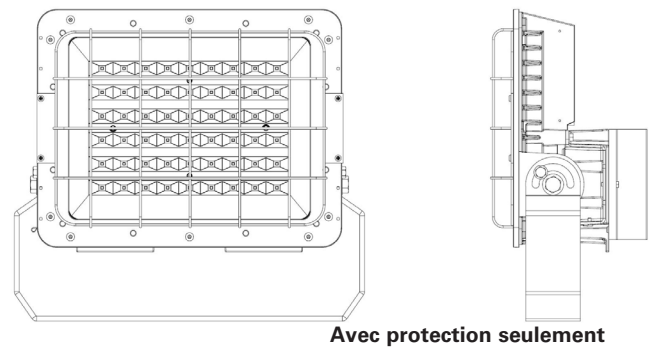


Figure 6



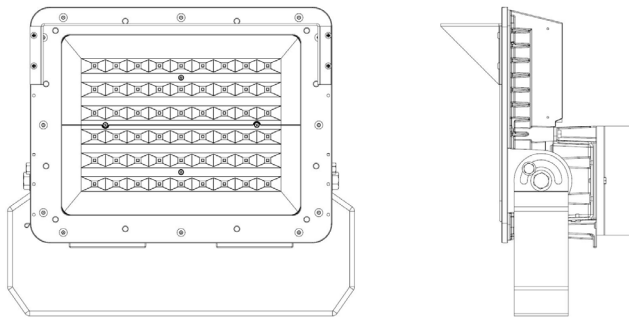
Avec Visor et protection

Figure 7



Avec protection seulement

Figure 8



Avec Visor seulement

Figure 9

DIRECTIVES D'INSTALLATION D'UNE UNITÉ VISOR (numéro de catalogue DSV2)

1. Couper l'alimentation électrique du réflecteur.
2. Placer le réflecteur face visible.
3. Bien aligner l'unité Visor avec les quatre (4) trous de vis en haut du luminaire, comme illustré à la figure 9.
4. Installer les vis fournies avec l'unité Visor en prenant soin de ne pas égratigner sur le réflecteur. Serrer les vis à un couple de 2,2 N m (19 lb-po).
5. Installer le réflecteur en suivant les directives ci-dessus.

REMARQUE : L'unité Visor peut être installée avant ou après la première utilisation du réflecteur.

DIRECTIVES D'INSTALLATION DE LA PROTECTION (numéro de catalogue P62)

1. Couper l'alimentation électrique du réflecteur.
2. Placer le réflecteur face visible.
3. Bien aligner la protection avec les quatre (4) trous de vis de chaque côté du luminaire, comme illustré sur l'image ci-dessus.
4. Installer les vis fournies avec la protection en prenant soin de ne pas faire d'égratignures sur le réflecteur. Serrer les vis à un couple de 2,2 N m (19 lb-po).
5. Installer le réflecteur en suivant les directives ci-dessus.

REMARQUE : La protection peut être installée avant ou après le fonctionnement du réflecteur.